

# VUE ECLATEE CHAUFFAGE INDUSTRIEL

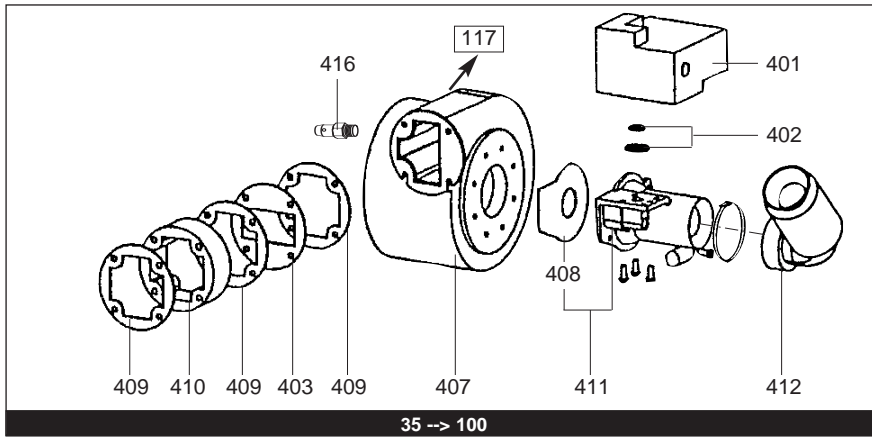
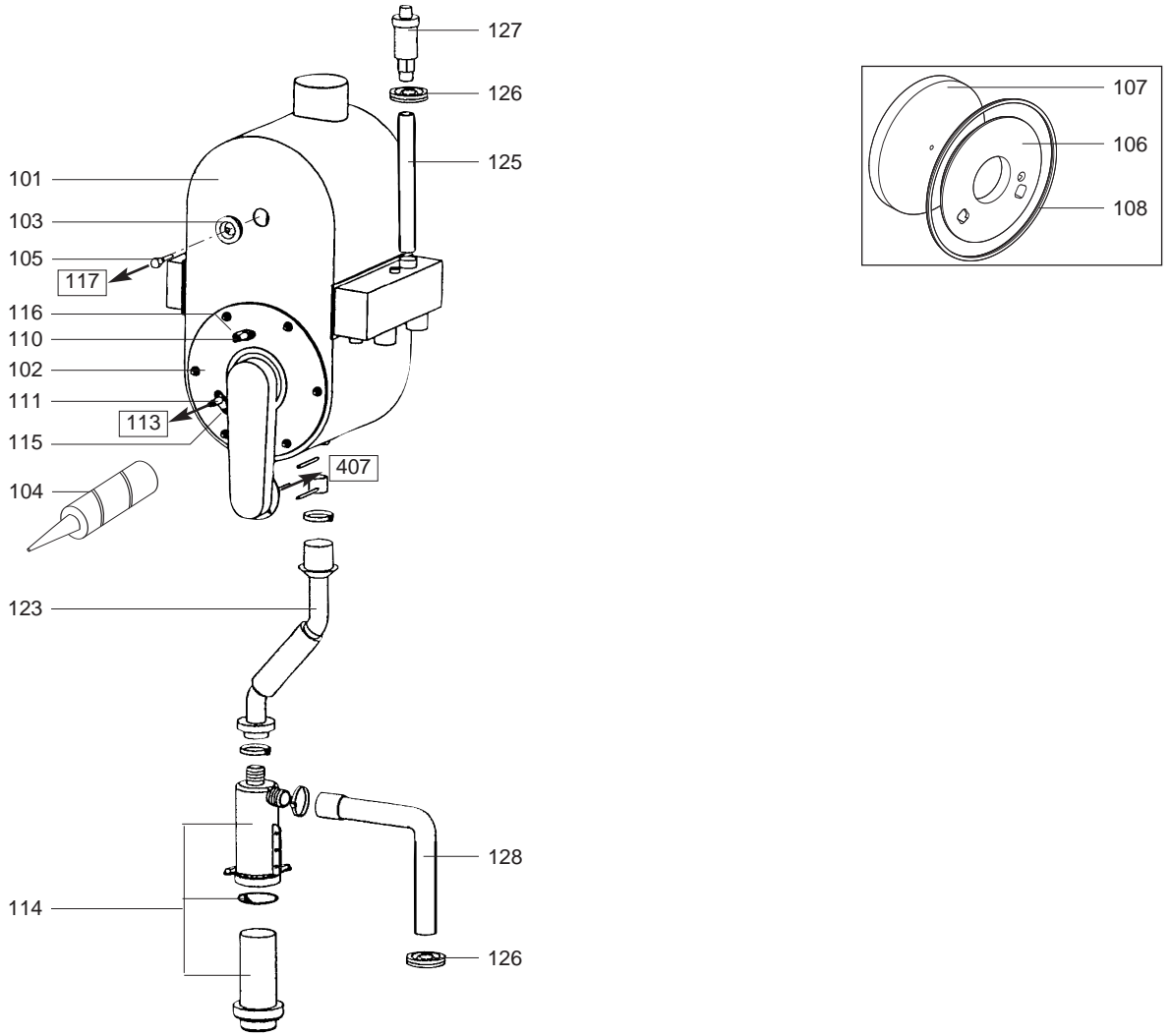
Modèle

## R30

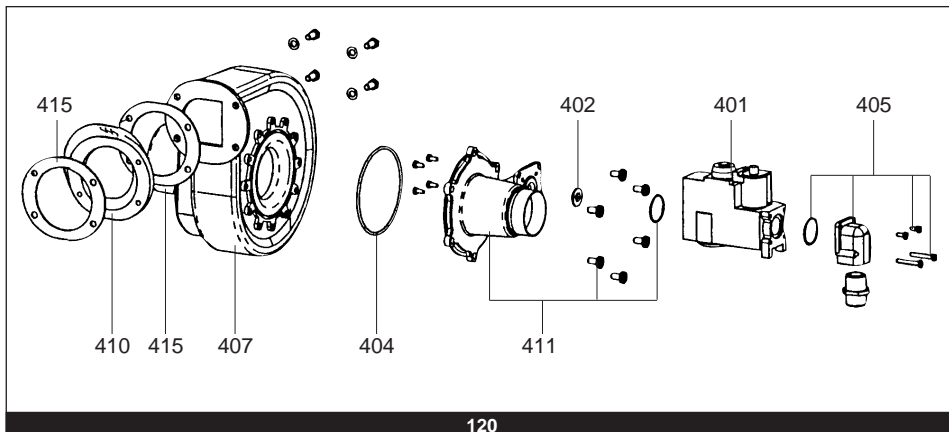
R8203029-01FR - Edition 01 - 13/02/2007

3580172	R 30 100 000	10/04	...
3580173	R 30 100 BME	10/04	...
3580174	R 30 100 E6	10/04	...
3580175	R 30 100 KKM	10/04	...
3580176	R 30 120 000	10/04	...
3580177	R 30 120 BME	10/04	...
3580178	R 30 120 E6	10/04	...
3580179	R 30 120 KKM	10/04	...
3580181	R 30 35 BME	10/04	...
3580182	R 30 35 E6	10/04	...
3580183	R 30 35 KKM	10/04	...
3580184	R 30 45 000	06/03	...
3580185	R 30 45 BME	06/03	...
3580186	R 30 45 E6	06/03	...
3580187	R 30 45 KKM	06/03	...
3580188	R 30 65 000	06/03	...
3580189	R 30 65 BME	06/03	...
3580190	R 30 65 E6	06/03	...
3580191	R 30 65 KKM	06/03	...
3580192	R 30 85 000	06/03	...
3580193	R 30 85 BME	06/03	...
3580194	R 30 85 E6	06/03	...
3580195	R 30 85 KKM	06/03	...
3099000	Eurocondens 45 KW G20 STD C&M	06/03	...
3099002	Eurocondens 45 KW G20 BME C&M	06/03	...
3099004	Eurocondens 45 KW G25 STD C&M	06/03	...
3099006	Eurocondens 45 KW G25 BME C&M	06/03	...
3099008	Eurocondens 65 KW G20 STD C&M	06/03	...
3099010	Eurocondens 65 KW G20 BME C&M	06/03	...
3099012	Eurocondens 65 KW G25 STD C&M	06/03	...
3099014	Eurocondens 65 KW G25 BME C&M	06/03	...
3099016	Eurocondens 85 KW G20 STD C&M	06/03	...
3099018	Eurocondens 85 KW G20 BME C&M	06/03	...
3099020	Eurocondens 85 KW G25 STD C&M	06/03	...
3099022	Eurocondens 85 KW G25 BME C&M	06/03	...
3099001	R30 45 KW G20 E6 C&M	06/03	...
3099003	R30 45 KW G20 KKM C&M	06/03	...
3099005	R30 45 KW G25 E6 C&M	06/03	...
3099007	R30 45 KW G25 KKM C&M	06/03	...
3099009	R30 65 KW G20 E6 C&M	06/03	...
3099011	R30 65 KW G20 KKM C&M	06/03	...
3099013	R30 65 KW G25 E6 C&M	06/03	...
3099015	R30 65 KW G25 KKM C&M	06/03	...
3099017	R30 85 KW G20 E6 C&M	...	...
3099019	R30 85 KW G20 KKM C&M	...	...
3099021	R30 85 KW G25 E6 C&M	...	...
3099023	R30 85 KW G25 KKM C&M	...	...

Code	Ind.	Modèle	Date Début	Date Fin
------	------	--------	------------	----------

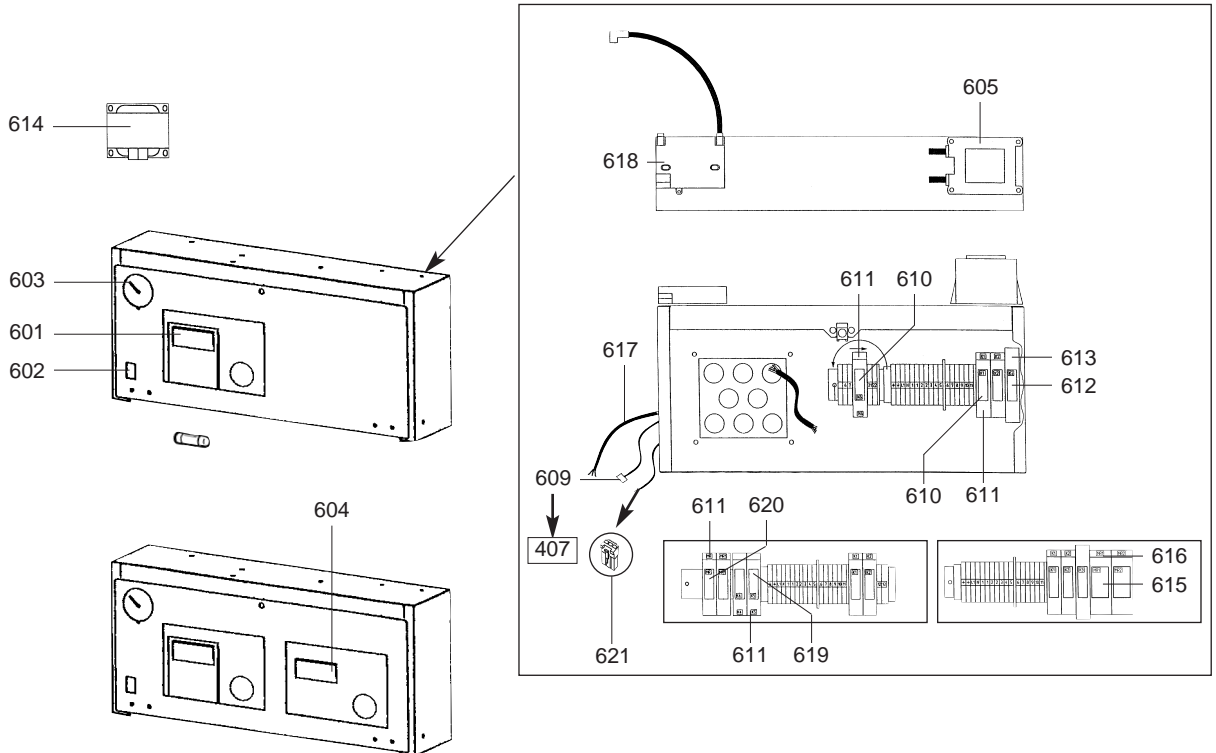
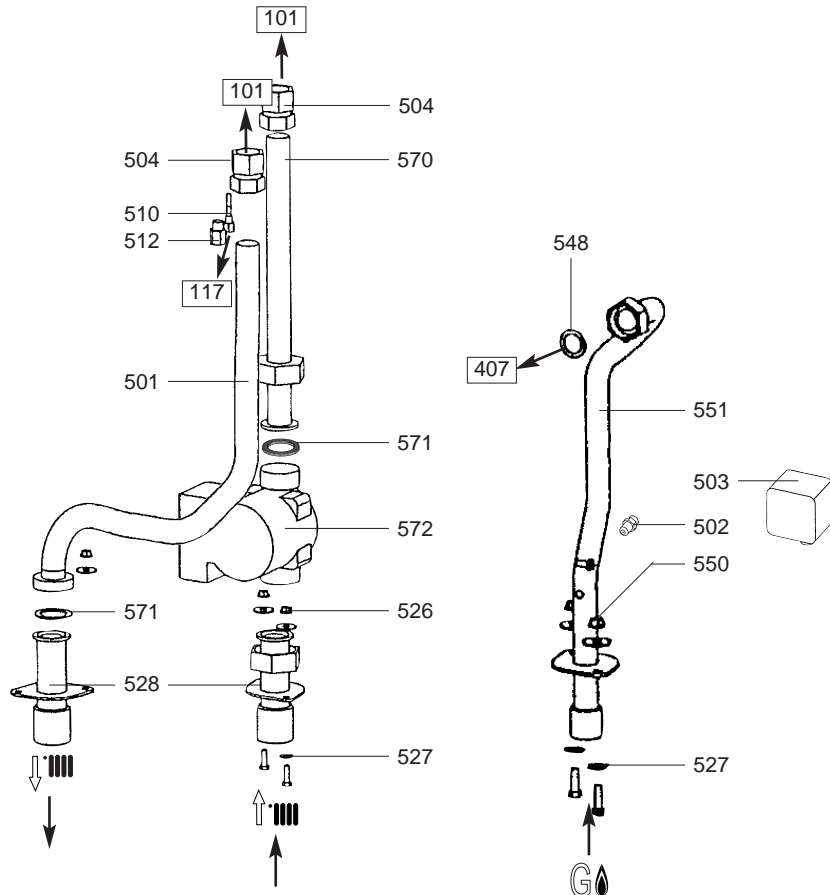


35 --> 100

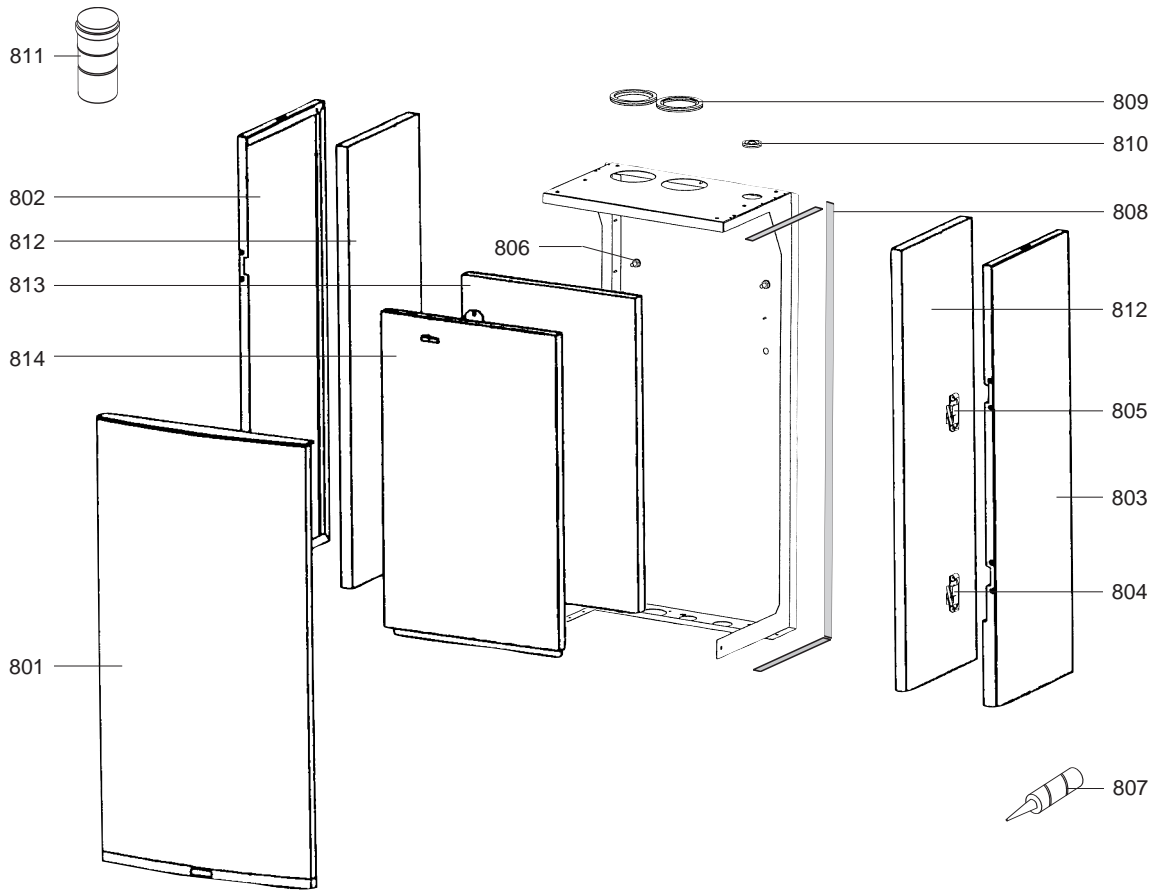


120

Rep.	Désignation	Référence	Autre	Type	R30	Date	
						de	à
<b>0100</b>	<b>BRULEUR</b>						
0101	BRULEUR	64201311		100	●		
	BRULEUR	64200247		120	●		
	BRULEUR	64200928		35-45	●		
	BRULEUR	64200927		65	●		
	BRULEUR	64200245		85	●		
0102	PORTE BRULEUR EQUIPEE	64201336		100	●		
	PORTE BRULEUR EQUIPEE	64201335		120	●		
	PORTE BRULEUR EQUIPEE	64201317		35-45	●		
	PORTE BRULEUR EQUIPEE	64201318		65	●		
	PORTE BRULEUR EQUIPEE	64201337		85	●		
0103	JOINT DE SONDE	64201309			●		
0104	COLLE	64200600			●		
0105	SONDE FUMES	64200052			●		
0106	GARNITURE CERAPLAQUE DE PORTE	64200501			●		
0107	GARNITURE CERAPLAQUE	64200500			●		
0108	JOINT DE FORME	64201348			●		
0110	ELECTRODE ALLUMAGE	64200777		35-->65	●		
	ELECTRODE ALLUMAGE	64201338		85-->120	●		
0111	ELECTRODE D'IONISATION	64200778		35-->65	●		
	ELECTRODE D'IONISATION	64201339		85-->120	●		
0113	KIT CABLAGE ELECTRODE & TRANSFORMATEUR	64201387			●		
0114	SIPHON	64201331			●		04/06
	SIPHON	64201332			●		05/06
0115	JOINT ELECTRODE IONISATION	64200993			●		
0116	JOINT ELECTRODE D'ALLUMAGE	64200992			●		
0117	FAISCEAU DE CABLES (jaune)	64201388			●		
0123	TUBE	64200256			●		
0125	TUBE DEGAZEUR	64200253			●		
0126	JOINT DE FORME (/DOUBLE COUDE)	64200254			●		
0127	DEGAZEUR	64200953			●		
0128	TUBE	64201313			●		
<b>0400</b>	<b>ARMATURE GAZ</b>						
0401	VANNE GAZ	64200472		120	●		
	VANNE GAZ	64200109		35-->100	●		
0402	DIAPHRAGME D: 6.2 (GPL)	64201307		100	●		
	DIAPHRAGME D: 8 (GPL)	64201308		120	●		
	DIAPHRAGME D: 6.8 (GPL)	64200107		35-45	●		
	DIAPHRAGME D: 6 (GPL)	64200105		65-85	●		
0403	LIMITEUR SORTIE VENTILATEUR	64201082		65	●		
0405	RACCORD DE VANNE	64201316		120	●		
0407	VENTILATEUR	64200473		120	●		
	VENTILATEUR	64200047		35-45	●		
	VENTILATEUR	64280528		65-->100	●		
0408	JOINT TORIQUE D: 110.72-3.53	64201315		120	●		
	JOINT DE FORME (/VENTURI)	64201334		35-->100	●		
0409	JOINT	64200011		35-->100	●		
0410	ENTRETOISE	64201310		120	●		
	ENTRETOISE	64200258		35-->100	●		
	ENTRETOISE	64201347		35-->100	●		08/06
0411	VENTURI	64200507		120	●		
	VENTURI	64200096		35-45	●		
	VENTURI	64200097		65	●		
	VENTURI	64200098		85-->100	●		
0412	SILENCIEUX	64200261		35-->65	●		
	SILENCIEUX	64200262		85	●		
0415	JOINT	64201077		120	●		
0416	PRISE PRESSION	64211101			●		



Rep.	Désignation	Référence	Autre	Type	R30	Date	
						de	à
<b>0500</b>	<b>BLOC HYDRAULIQUE</b>						
0501	TUYAU REFOULEMENT	64200252		100-120	●		
	TUYAU REFOULEMENT	64200251		35-->85	●		
0502	PRISE PRESSION	64211101			●		
0503	PRESSOSTAT GAZ GW 50 0--> 50mb	64401601			●		
0504	RACCORD	64201314			●		
0510	SONDE	64280522			●		
0512	GAINÉ DE THERMOSTAT	64200265			●		
0526	ECROU M6	64200964			●		
0527	RONDELLE M8	64200961			●		
0528	TUBE RACCORD EAU	64200233			●		
0548	JOINT	64200981			●		
0549	RONDELLE M8	64200961			●		
0550	ECROU M6	64200964			●		
0551	TUBE GAZ	64201078		100	●		
	TUBE GAZ	64201312		120	●		
	TUBE GAZ	64200260		35-45	●		
	TUBE GAZ	64201081		65	●		
	TUBE GAZ	64201079		85	●		
0570	TUBE POMPE	64200249		100-120	●		
	TUBE POMPE	64200248		35-->85	●		
0571	JOINT DE FORME	64200250		100-120	●		
0572	POMPE UP 25/6-3 130	64200078		35-45	●		
	POMPE UP 25/7-3 130	64200077		65-85	●		
<b>0600</b>	<b>BOITIER ELECTRIQUE</b>						
0601	BOITIER DE COMMANDE KM628	64200789			●		
0602	INTERRUPTEUR	64210708			●		
0603	MANOMETRE	64200234			●		
0604	MODULE CLIMATIQUE BME	64200788			●		
0605	TRANSFORMATEUR 220V / KM628	64280526			●		
0609	CONNECTEUR (/ventilateur)	64200238		35-45	●		
	CONNECTEUR (/ventilateur)	64200239		65-->120	●		
0610	RELAIS 8A/250V-230V	64200879			●		
0611	SUPPORT RELAIS FINDER 95.05	64200877			●		
0612	RELAIS 10A/250V-12V	64200880			●		
0613	SUPPORT RELAIS P2RF05E OMRON	64200878			●		
0614	TRANSFORMATEUR	64211410			●		
0615	RELAIS 7A/250V-230V	64211221			●		
0616	SUPPORT RELAIS OMRON	64211314			●		
0617	CABLE SOUPLE 3X0.75 MM (L:2.5M)	64210210			●		
0618	TRANSFORMATEUR	64200565			●		
0619	RELAIS 10A/250V-24V	64201321		120	●		
0620	RELAIS 8A/250V-230V(5000)	64201323			●		
0621	CONNECTEUR POMPE	64201360		35-->85	●		



Rep.	Désignation	Référence	Autre	Type	R30	Date	
						de	à
0800	HABILLAGES						
0801	CARROSSERIE BLEU	64200202			●		
0802	PANNEAU LATERAL GAUCHE	64200268	100		●		04/06
	PANNEAU LATERAL GAUCHE	64201364	100		●	05/06	
	PANNEAU LATERAL GAUCHE	64200269	120		●		04/06
	PANNEAU LATERAL GAUCHE	64201365	120		●	05/06	
	PANNEAU LATERAL GAUCHE	64200270	35-45		●		04/06
	PANNEAU LATERAL GAUCHE	64201361	35-45		●	05/06	
	PANNEAU LATERAL GAUCHE	64200266	65		●		04/06
	PANNEAU LATERAL GAUCHE	64201362	65		●	05/06	
	PANNEAU LATERAL GAUCHE	64200267	85		●		04/06
	PANNEAU LATERAL GAUCHE	64201363	85		●	05/06	
0803	PANNEAU LATERAL DROIT	64200243	100		●		04/06
	PANNEAU LATERAL DROIT	64201369	100		●	05/06	
	PANNEAU LATERAL DROIT	64200244	120		●		04/06
	PANNEAU LATERAL DROIT	64201370	120		●	05/06	
	PANNEAU LATERAL DROIT	64200240	35-45		●		04/06
	PANNEAU LATERAL DROIT	64201366	35-45		●	05/06	
	PANNEAU LATERAL DROIT	64200241	65		●		04/06
	PANNEAU LATERAL DROIT	64201367	65		●	05/06	
	PANNEAU LATERAL DROIT	64200242	85		●		04/06
	PANNEAU LATERAL DROIT	64201368	85		●	05/06	
0804	ETRIER DE FIXATION	64200957			●		04/06
	ETRIER DE FIXATION	64201349			●	05/06	
0805	ETRIER DE FIXATION	64200956			●		
0806	ECROU M8	64200963			●		
0807	CARTOUCHE DE SILICONE-1001U	64210200			●		
0808	JOINT 9X7 mm	64200916			●		
0809	JOINT DE FORME	64200263	35-->65		●		
	JOINT DE FORME	64200264	85-->120		●		
0810	JOINT DE FORME ((DOUBLE COUDE)	64200254			●		
0811	VIROLE/CHEMINÉE ALU D: 80	64201319	45-65		●		
	VIROLE/CHEMINÉE ALU D: 100	64201320	85-->120		●		
0812	ISOLANT	64201353	100		●	05/06	
	ISOLANT	64201354	120		●	05/06	
	ISOLANT	64201350	35-45		●	05/06	
	ISOLANT	64201351	65		●	05/06	
	ISOLANT	64201352	85		●	05/06	
0813	ISOLANT	64201355			●	05/06	
0814	COUVERCLE CAISSON	64201356			●	05/06	

R 30

Chauffage Industriel

---

## LISTE DES ABRÉVIATIONS

- 6 -> 9** ..... : Indique le dernier chiffre de l'appareil concerné ex: R 2706 à R 2709.  
**2 - 3** ..... : Indique le dernier chiffre de l'appareil concerné ex: R 2702 et R 2703.  
**BME** ..... : Module climatique.  
**E8** ..... : Régulateur de chauffage.  
**KKM** ..... : Module de gestion jusqu'à 8 chaudières.  
**35 -> 100** ..... : Puissance de l'appareil concerné ex: 35 à 100 Kw.  
**35 - 45** ..... : Puissance de l'appareil concerné ex: 35 et 45 Kw.

## PLAQUE SIGNALÉTIQUE

### NUMÉRO DE SÉRIE

Ex: 04 05 125 011

